

Pour tables à rainures

Équipement standard M 10 09-495
10000 Newton

Comprenant :

- ① 1 Poussoir sur table M 10 09-065
- ② 1 Crampon mobile standard 09-610
- ③ 1 Crampon sur table standard M 10 09-140

Vis de fixation et clé de serrage fournies



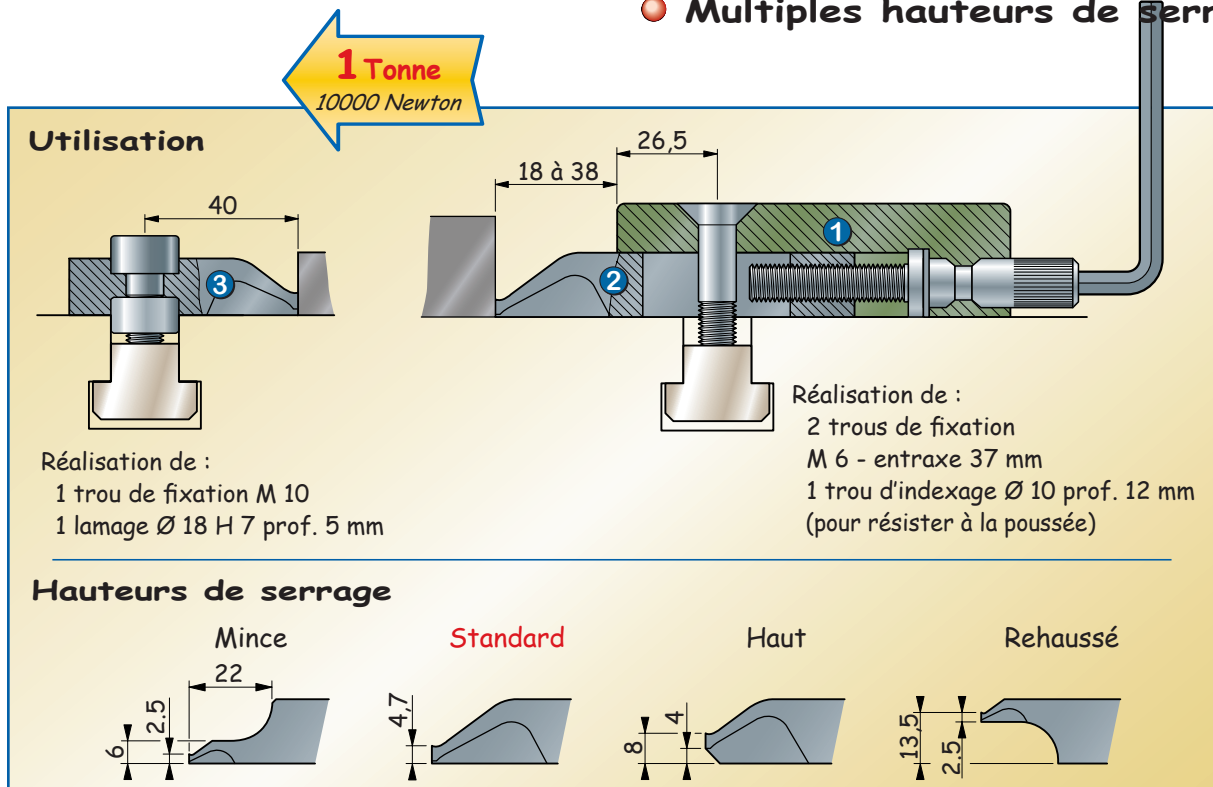
Puissance de serrage : 10000 Newton
Couple de serrage : 12 N.m
Course de serrage : 20 mm

Équipement standard M 12 09-496
10000 Newton

Comprenant :

- ① 1 Poussoir sur table M 12 09-068
- ② 1 Crampon mobile standard 09-610
- ③ 1 Crampon sur table standard M 12 09-141

- Bridage direct sur table
- Rapidité de mise en oeuvre
- Surfaçage total
- Multiples hauteurs de serrage



Carter de serrage Réf.
Carter en aluminium pour crampons mobiles (avec vis de poussée et vis de fixation)

Poussoir sur table 09-065
fixation par 1 vis M 10

Poussoir sur table 09-068
fixation par 1 vis M 12

BRIDAGE 10000 Newton KOPAL®

BRIDAGE HORIZONTAL 1

Crampons mobiles pour carter

Crampon de serrage en acier à ressort
(fonctionnent avec la vis de poussée du carter)

Crampon mobile Mince 09-615
hauteur de bridage 2,5 mm

Crampon mobile Standard 09-610
hauteur de bridage 4,7 mm

Crampon mobile Haut 09-620
hauteur de bridage 8 mm

Crampon mobile Rehaussé 09-625
hauteur de bridage 13,5 mm



Crampons sur table (Butées) Réf.

Crampon en acier à ressort
(avec vis de fixation et locating Ø 18 mm)

Crampon Mince hauteur de bridage 2,5 mm
Fixation M 10 09-143
Fixation M 12 09-144

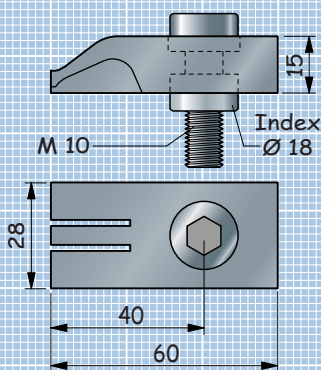
Crampon Standard hauteur de bridage 6 mm
Fixation M 10 09-140
Fixation M 12 09-141

Crampon Rehaussé hauteur de bridage 13,5 mm
Fixation M 10 09-142

Crampon Standard réversible
hauteur de bridage 6 mm
pour le serrage de 2 pièces en vis-à-vis
Fixation M 10 09-145
Fixation M 12 09-147

Crampons sur table

09-140 / 141 / 142 / 143 / 144

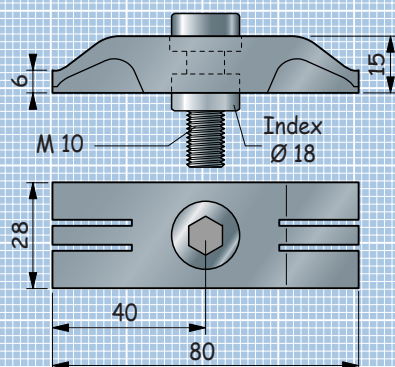


Important

Pour une utilisation dans le sens longitudinal des rainures, il est recommandé d'utiliser des tasseaux anti-retour afin de résister à l'effort de poussée de l'élément de serrage.

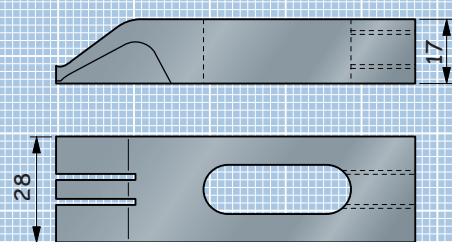
Voir page suivante !

09-145 / 147

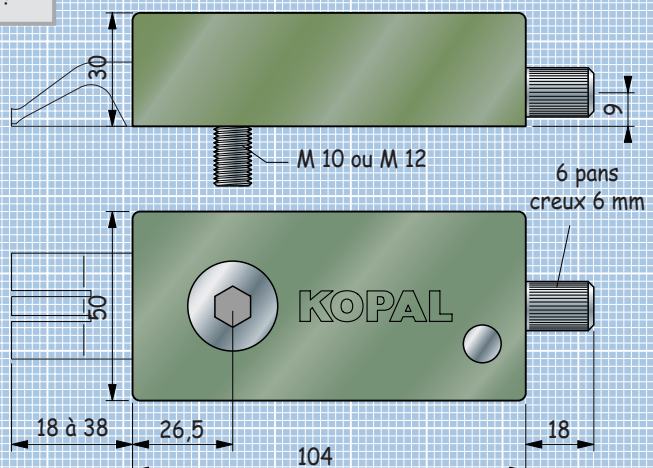


Crampons mobiles

09-610 / 615 / 620 / 625



Carter sur table 09-065 / 068



Pour tables à rainures

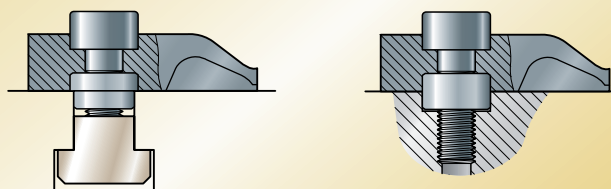
Locating de centrage Réf.

Pour rainures ou diamètres :

12 mm	09-220
14 mm	09-225
16 mm	09-230
18 mm	09-215
20 mm	09-235
22 mm	09-240

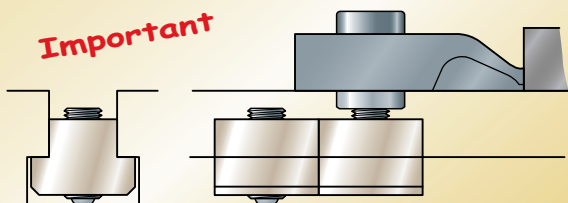


Permettent un alignement immédiat des butées et résistent à l'effort de poussée des éléments de serrage.



Evitent tout mouvement de recul des crampons et poussoirs lors de l'utilisation dans le sens longitudinal des rainures.

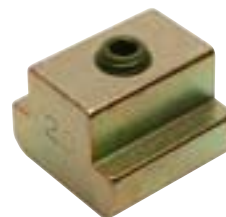
Important



Tasseaux anti-retour Réf.

Pour rainures :

12 mm	09-420
14 mm	09-425
16 mm	09-431
18 mm	09-436
20 mm	09-437
22 mm	09-443



Rappel

Les vis de fixation des Crampons, des Poussoirs et des Carters de serrage sont fournies avec le matériel.

Tasseaux pour rainures en Té

Rainure	M 10 Réf.	M 12 Réf.
12 mm	90-100	
14 mm	90-105	90-150
16 mm	90-110	90-155
18 mm	90-115	90-160
20 mm	90-120	90-165
22 mm	90-125	90-170
24 mm	90-130	90-175
28 mm	90-135	90-180

