

Pour montages spécifiques

Réf.

Equipement standard
10000 Newton

09-451

Comprenant :

- ① 1 Poussoir fixe 09-090
(fixation 2 vis M 6)
- ② 1 Crampon mobile 09-610
standard
- ③ 1 Crampon sur table 09-140
standard

Vis de fixation et clé de serrage fournies

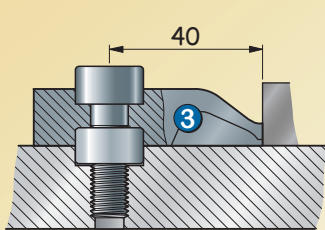


Réalisation du montage d'usage en fonction des dimensions de la pièce.

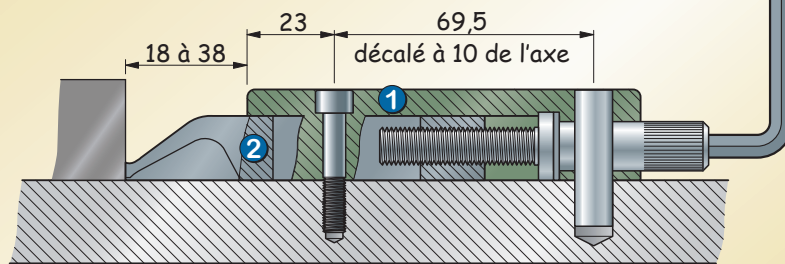
- Montage simple et compact
- Bridage rapide
- Puissance de serrage
- Multiples applications

Puissance de serrage : 10000 Newton
Couple de serrage : 12 N.m
Course de serrage : 20 mm

Préparation de montage



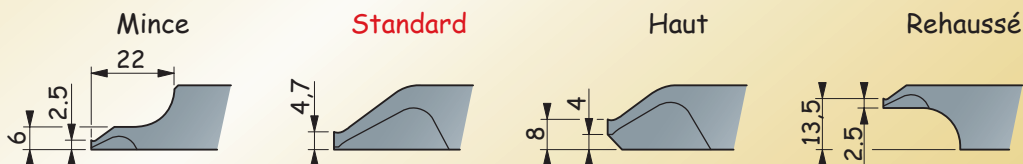
Réalisation de :
1 trou de fixation M 10
1 lamage Ø 18 H 7 prof. 5 mm



Réalisation de : 2 trous de fixation
M 6 - entraxe 37 mm
1 trou d'indexage Ø 10 prof. 12 mm
(pour résister à la poussée)

1 Tonne
10000 Newton

Hauteurs de serrage



Cartier de serrage

Réf.

Cartier en aluminium pour crampons mobiles
(avec vis de poussée et vis de fixation)

Poussoir fixe
fixation par 2 vis M 6
et piontage Ø 10

09-090

Crampons mobiles pour carter

Crampon de serrage en acier à ressort
(fonctionnent avec la vis de poussée du carter)

- Crampon mobile Mince 09-615
hauteur de bridage 2,5 mm
- Crampon mobile Standard 09-610
hauteur de bridage 4,7 mm
- Crampon mobile Haut 09-620
hauteur de bridage 8 mm
- Crampon mobile Rehaussé 09-625
hauteur de bridage 13,5 mm



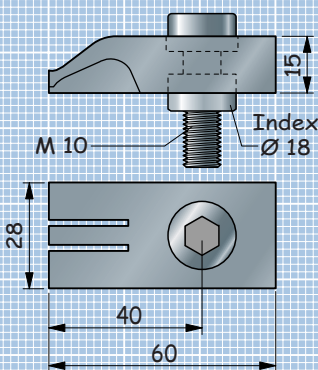
Crampons fixes (Butées)

Fixation M 10

Crampon en acier à ressort
(avec vis de fixation et locating Ø 18 mm)

- Crampon Mince 09-143
hauteur de bridage 2,5 mm
- Crampon Standard 09-140
hauteur de bridage 6 mm
- Crampon Rehaussé 09-142
hauteur de bridage 13,5 mm
- Crampon Standard réversible 09-145
pour le serrage de 2 pièces en vis-à-vis
hauteur de bridage 6 mm

Crampons fixes
09-140 / 142 / 143

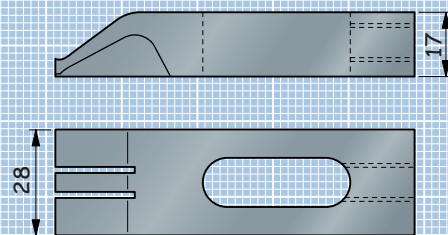


La face de contact des butées est rectifiée par rapport au locating de centrage, assurant un bon positionnement de la pièce.

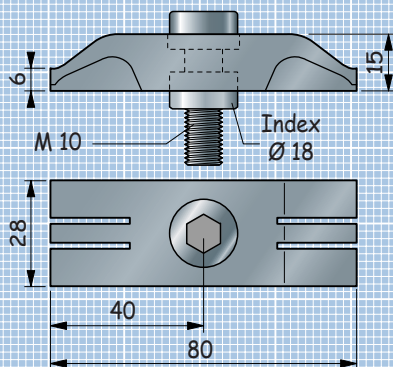


Crampons mobiles

09-610 / 615 / 620 / 625



09-145



Carter fixe 09-090

