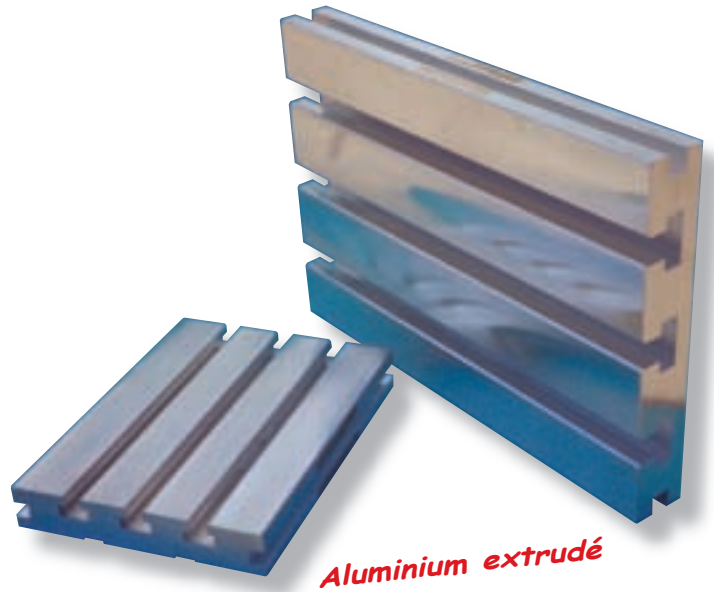


# Aluminium

Fixés directement sur table de machine ou dans un étau.

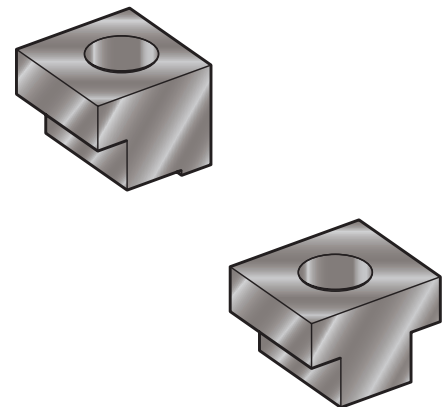
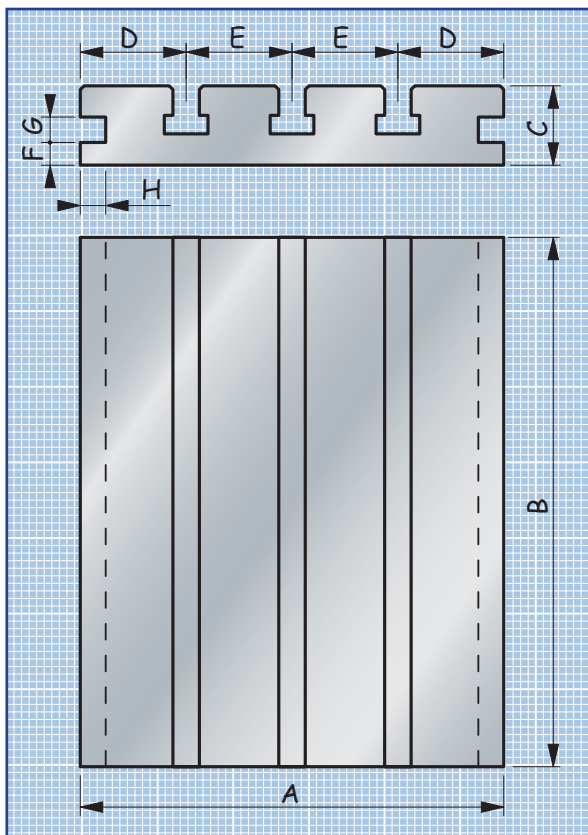
Ils permettent une palettisation des systèmes de mini-bridage.



Aluminium extrudé

Plateaux 3 rainures en aluminium (brides de fixation vendues séparément)

Rainure	A	B	C	D	E	F	G	H	Poids	Réf.
10	160	200	30	40	40	8.6	9.6	9.6	2.2 kg	MB-801
16	228	330	38.6	50.8	63.5	12.7	12.7	12.7	6.1	MB-802
16	228	457	38.6	50.8	63.5	12.7	12.7	12.7	8.1	MB-803



Brides de fixation pour plateaux à rainures

Type	Vis de fixation	Réf.
Simple	M 8	MB-811
Double	M 8	MB-812
Simple	M 12	MB-813
Double	M 12	MB-814

(vis vendues séparément)

Utilisation :

Brides M 8 pour les plateaux à rainures de 10 mm  
Brides M 12 pour les plateaux à rainures de 16 mm

AUTRES BRIDAGES