

- Grande polyvalence
- Mise en place et changement de pièces ultra-rapide
- Multiples accessoires



Bloc Bride	Puissance de serrage	Portée de bridage	Hauteur de serrage	Bride avec clé de serrage Réf.	Bride sans clé de serrage Réf.
Came courte	16000 N.	33	0 à 80 mm	05-020	05-021
Came longue	12000 N.	61	- 8 à 102 mm	05-030	05-031
Came XXL	8000 N.	132	- 43 à 155 mm	05-035	05-036

Bride avec patin de serrage, carter en aluminium, came en acier.

Ensemble de fixation correspondant à la largeur des rainures de votre machine vendue séparément ⚠

Clé de serrage revêtue h.: 58 mm (pour came courte-longue) **05-180**
 Clé de serrage nickelée h.: 88 mm (pour came XXL) **06-325**

● Un bridage fiable est un élément important pour la sécurité de l'opérateur



Utilisation

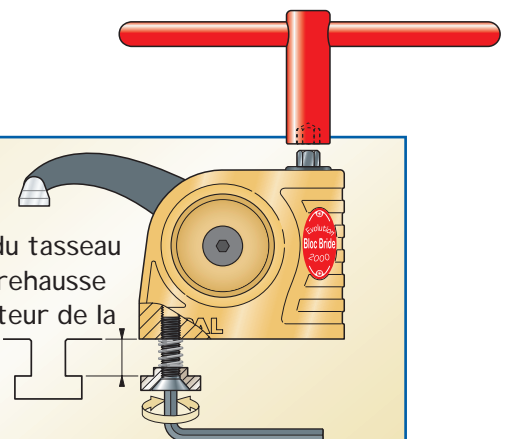
- Tables à rainures en Té
- Perceuse / Fraiseuse

Pièce desserrée, le Bloc Bride devient couissant dans la rainure

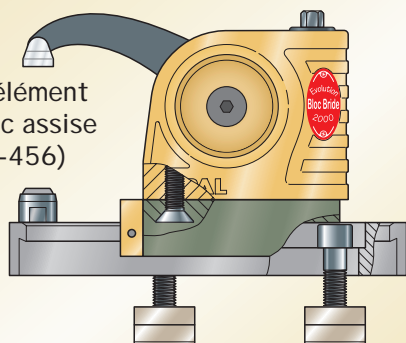
8 m/kg
1,6 Tonne
 16000 Newton

- 1 Glisser la bride dans la rainure en position de serrage sur la pièce.
- 2 Brider directement la pièce à l'aide de la clé de serrage.
- 3 Usiner.

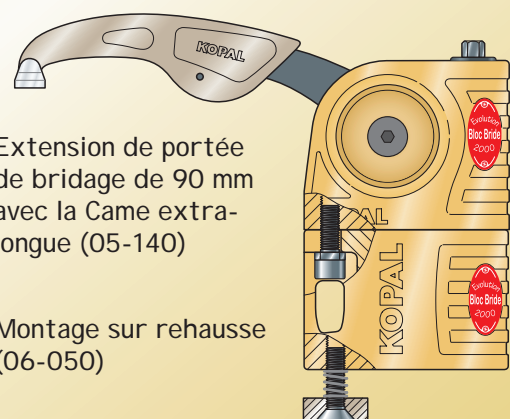
Ajuster la position du tasseau de la bride ou de la rehausse par rapport à la hauteur de la rainure en laissant un jeu minimum



Montage sur élément couissant avec assise oscillante (09-456)



Extension de portée de bridage de 90 mm avec la Came extra-longue (05-140)



Montage sur rehausse (06-050)



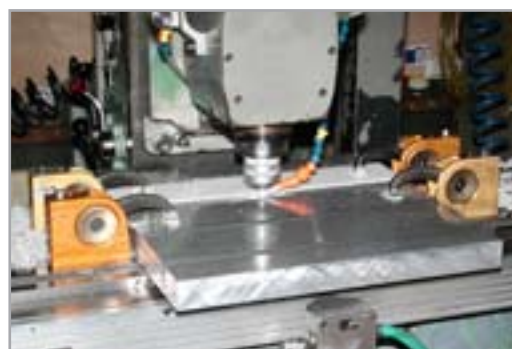
Temps d'installation et de bridage record

Ensemble de fixation Réf.

Tasseaux spéciaux, vis TF et ressort

Pour rainures de :

largeur 12 mm	05-200
largeur 14 mm	05-205
largeur 16 mm	05-210
largeur 18 mm	05-215
largeur 20 mm	05-220
largeur 22 mm	05-225



Rehausse 74 mm Réf.

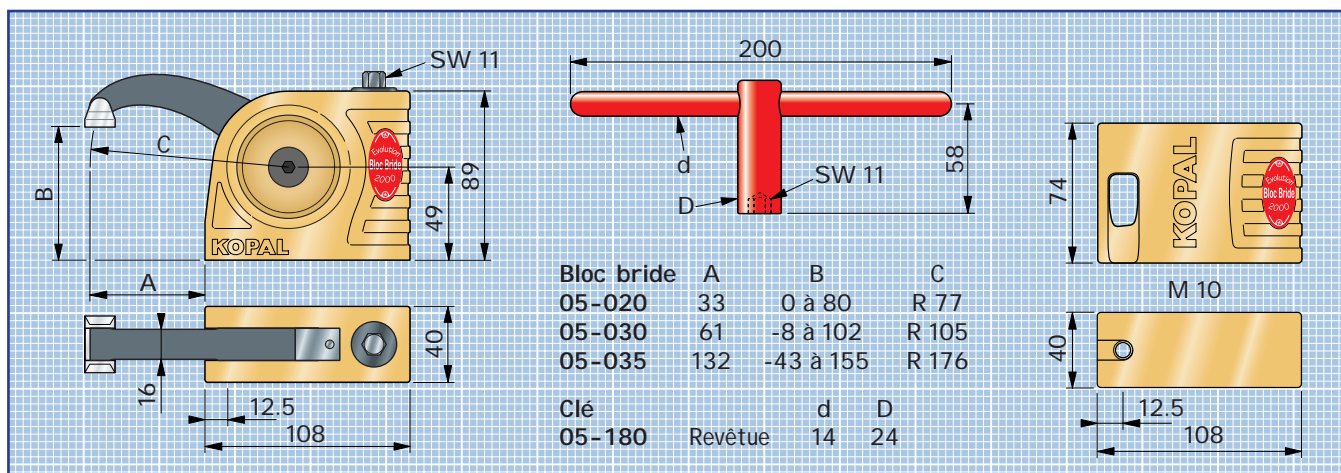
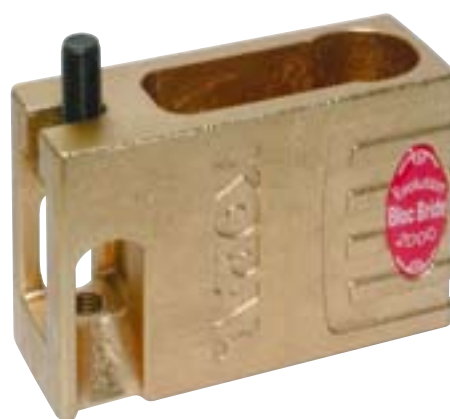
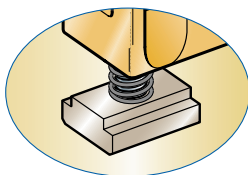
en aluminium

06-050

Ces rehausse peuvent être superposées afin de brider des pièces de très grande hauteur.

Livrée avec la vis de fixation

Le tasseau spécial utilisé est celui de la bride



Accessoires

Réf.

- ① Elément coulissant 09-456
- ② Jeu de 4 patins multiformes en aluminium 06-150



Patin N° 4
Réf. 06-804

