

Bride à chaîne

BRIDAGE VERTICAL

Bride à chaîne

Réf.

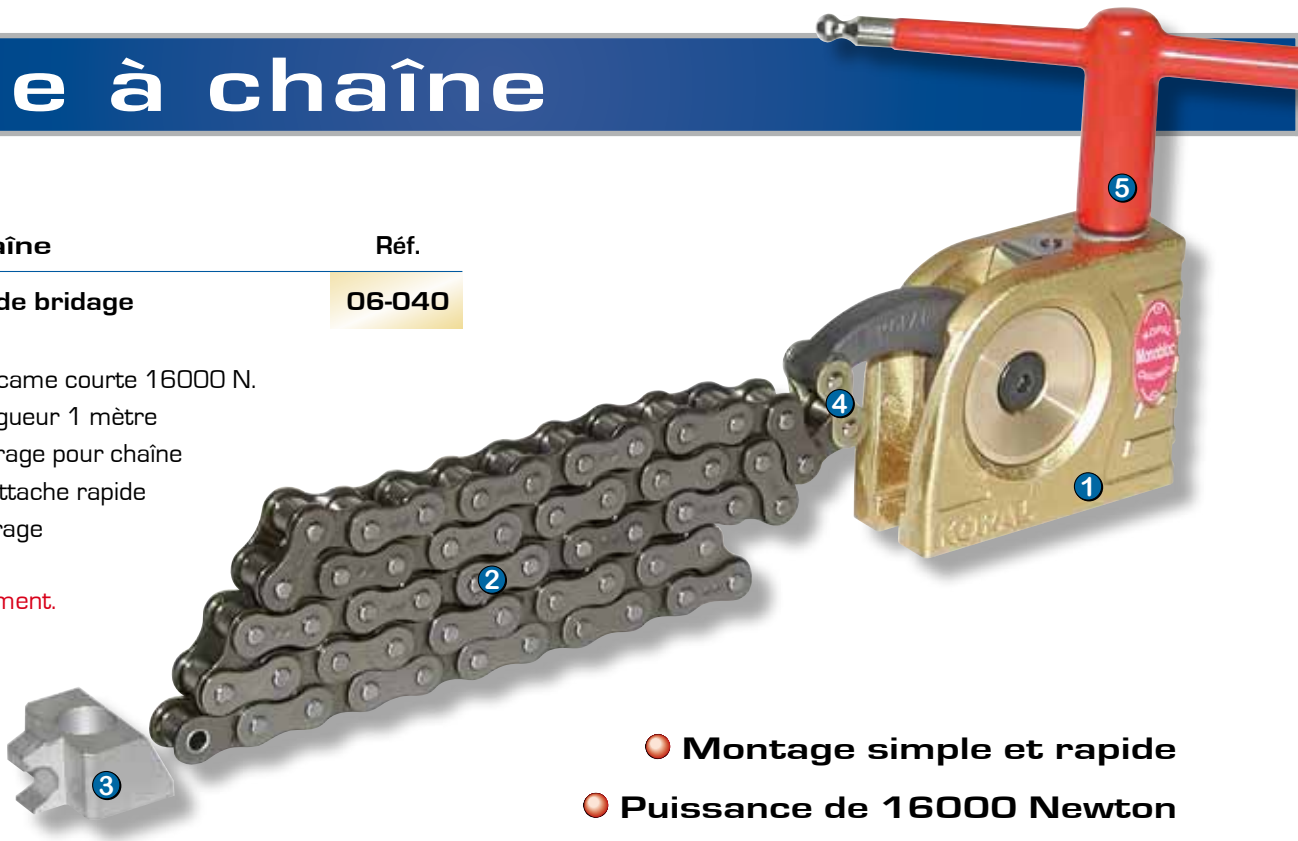
Equipement de bridage

06-040

Composition :

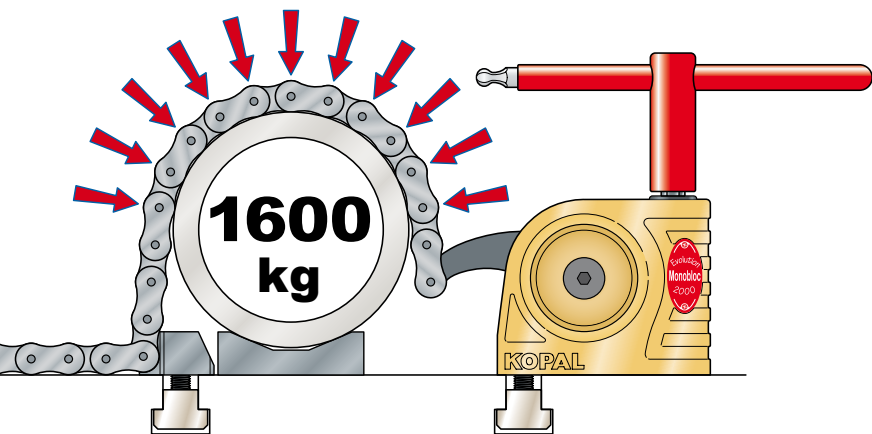
- ① Monobloc came courte 16000 N.
- ② Chaîne longueur 1 mètre
- ③ Bloc d'ancrage pour chaîne
- ④ Maillon d'attache rapide
- ⑤ Clé de serrage

Vis de fixation
vendue séparément.



- Montage simple et rapide
- Puissance de 16000 Newton
- Accrochage rapide de la chaîne
- Bridage de très grandes pièces cylindriques

- Répartition optimale de l'effort de serrage



8 m/kg
1,6 Tonne
16000 Newton

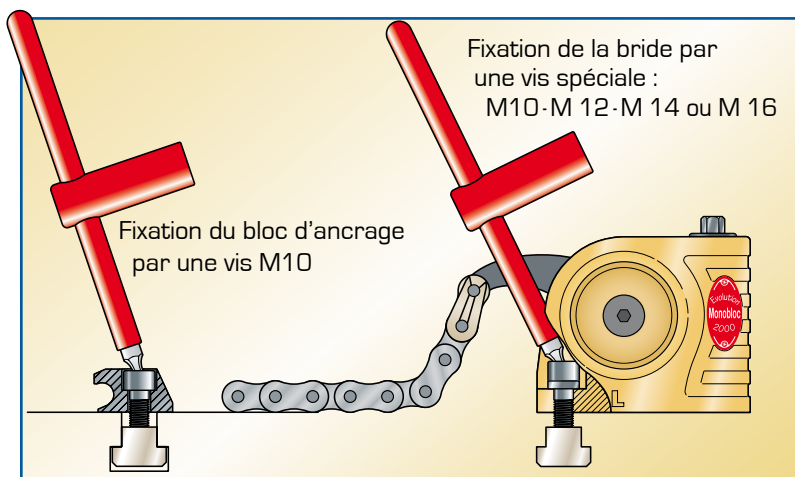
Composants

Réf.

Chaîne (pas de 19.05) : 1 mètre	06-900
Bloc d'ancrage en acier	06-910
Maillon d'attache rapide	06-905

Options sur demande

- Autres longueurs de chaîne.
- Chaîne avec patins caoutchouc.

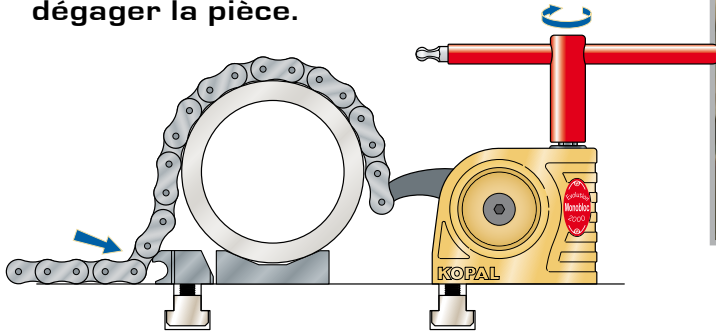


Bride à chaîne

Répartition de l'effort de serrage sur une grande surface pour éviter la déformation de la pièce.

Accrochage rapide de la chaîne par un bloc d'ancrage compact fixation M10.

Bridage puissant et rapide grâce à une bride Monobloc 16000 Newton, un tour de clé suffit au serrage et au desserrage, **la chaîne peut alors entièrement dégager la pièce.**



BRIDAGE VERTICAL

La longueur de chaîne de **1 mètre**, permet le bridage de pièces d'une très grande dimension.

Vis de fixation

pour Bride	Réf.
M 10 x 35	06-080
M 10 x 40	06-085
M 10 x 45	06-090
M 12 x 40	06-065
M 14 x 45	06-070
M 16 x 45	06-075



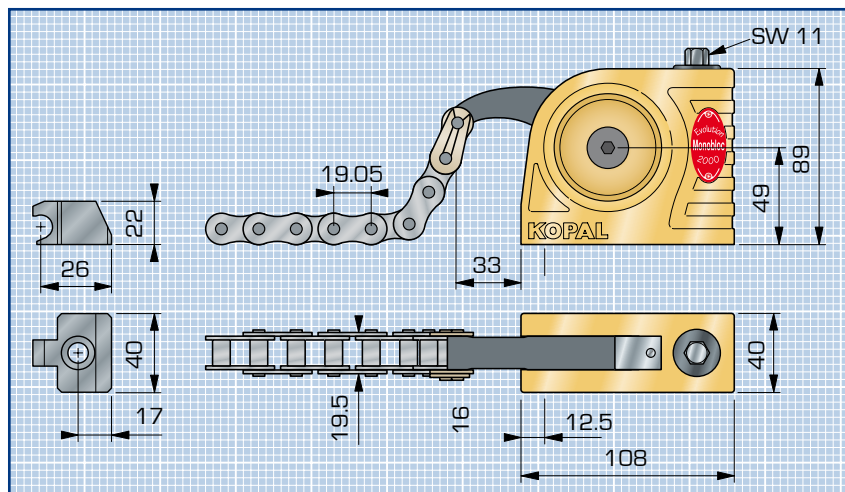
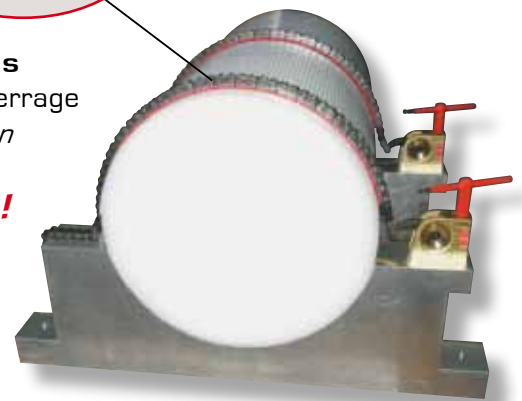
pour Bloc d'ancrage

M 10 x 35	99-652
M 10 x 40	99-653
M 10 x 45	99-654
M 10 x 50	99-655



● **Chaîne avec patins caoutchouc** pour le serrage de pièces fragiles. *Rayon minimum 200 mm*

nous consulter !



Tasseau M 10 Rainure	Réf.
12 mm	90-100
14 mm	90-105
16 mm	90-110
18 mm	90-115
20 mm	90-120
22 mm	90-125
24 mm	90-130
28 mm	90-135