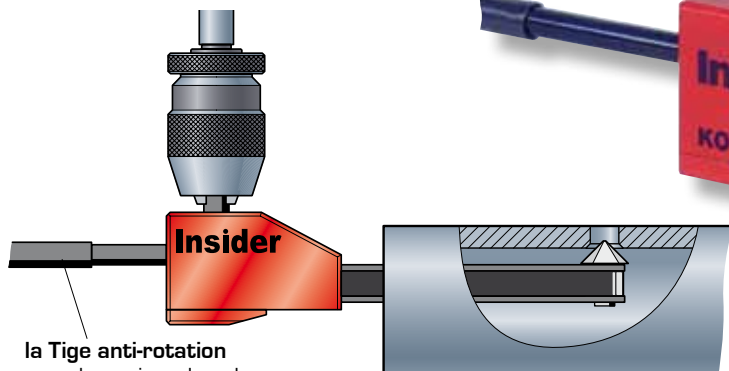
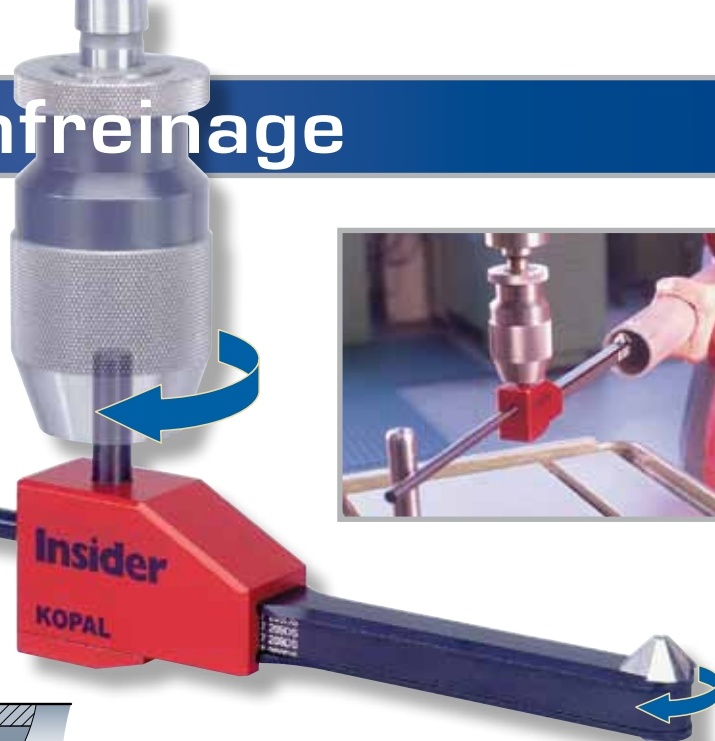


# Systeme de chanfreinage

Insider s'adapte sur toutes perceuses, capacité du mandrin Ø 10 mm minimum.

3 Fraises à 90° interchangeables de différents diamètres peuvent être montées sur 3 bras de 100 - 150 et 200 mm de portée.



la Tige anti-rotation prend appui sur la colonne de la perceuse ou sur une butée

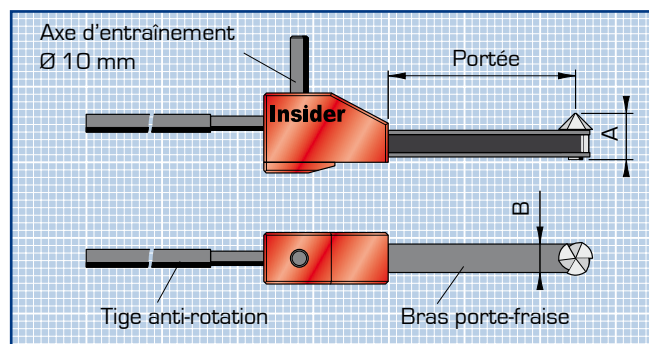
**Evabure les intersections de trous dans des tubes, cylindres, profilés creux, rainures, etc..**

## Insider

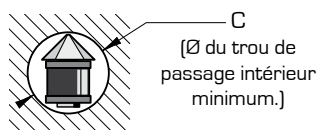
comprenant :  
Carter d'entraînement  
Bras porte-fraise et courroie crantée  
3 fraises Ø 7 - 10.4 - 19 mm à gauche  
Tige anti-rotation

	portée	Réf.
Insider	100 mm	KI-010
Insider	150 mm	KI-015
Insider	200 mm	KI-020

**Set Insider** KI-090  
avec bras 100 - 150 - 200 mm et courroies correspondantes

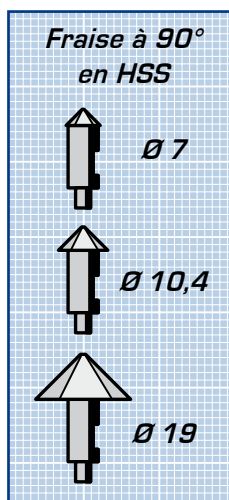


Fraises	A	B	C
Ø 7.0	20.5	16	Ø 21.0
Ø 10.4	21.0	16	Ø 22.0
Ø 19.0	24.5	16	Ø 25.0



## Accessoires

	Réf.
Bras portée 100 mm	KI-110
Bras portée 150 mm	KI-115
Bras portée 200 mm	KI-120
<i>Bras et courroies vendus séparément</i>	
Courroie pour bras 100 mm	KI-210
Courroie pour bras 150 mm	KI-215
Courroie pour bras 200 mm	KI-220
<b>Fraise coupe à gauche Ø 7,0</b>	<b>KI-302</b>
<b>Fraise coupe à gauche Ø 10,4</b>	<b>KI-304</b>
<b>Fraise coupe à gauche Ø 19,0</b>	<b>KI-306</b>
Fraise coupe à droite Ø 7,0	KI-312
Fraise coupe à droite Ø 10,4	KI-314
Fraise coupe à droite Ø 19,0	KI-316



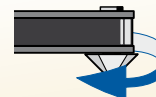
## Sens de rotation des fraises

L'appareil est livré avec 3 fraises coupe à gauche

**coupe à gauche**



**coupe à droite**



Le sens de rotation de la perceuse ne change pas, seul le bras porte-fraise est inversé